

TIÊU CHUẨN QUỐC GIA

TCVN 9338:2012

HỖN HỢP BÊ TÔNG NẶNG - PHƯƠNG PHÁP XÁC ĐỊNH THỜI GIAN ĐÔNG KẾT

Heavyweight concrete mixtures - Determination of time of setting

Lời nói đầu

TCVN 9338:2012 được chuyển đổi từ TCXDVN 376:2006 thành Tiêu chuẩn Quốc gia theo quy định tại khoản 1 Điều 69 của Luật Tiêu chuẩn và Quy chuẩn kỹ thuật và điểm b khoản 2 Điều 7 Nghị định số 127/2007/NĐ-CP ngày 01/8/2007 của Chính phủ quy định chi tiết thi hành một số điều của Luật Tiêu chuẩn và Quy chuẩn kỹ thuật.

TCVN 9338:2012 do Viện Khoa học Công nghệ Xây dựng - Bộ Xây dựng biên soạn, Bộ Xây dựng đề nghị, Tổng cục Tiêu chuẩn Đo lường Chất lượng thẩm định, Bộ Khoa học và Công nghệ công bố.

HỖN HỢP BÊ TÔNG NẶNG - PHƯƠNG PHÁP XÁC ĐỊNH THỜI GIAN ĐÔNG KẾT

Heavyweight concrete mixtures - Determination of time of setting

1. Phạm vi áp dụng

Tiêu chuẩn này quy định phương pháp xác định thời gian đông kết của hỗn hợp bê tông nặng có độ sụt lớn hơn 0 mm. Tiêu chuẩn này cũng có thể áp dụng cho các loại vữa, vữa lỏng chế tạo sẵn.

2. Tài liệu viện dẫn

Các tài liệu viện dẫn sau là cần thiết cho việc áp dụng tiêu chuẩn này. Đối với các tài liệu viện dẫn ghi năm công bố thì áp dụng phiên bản được nêu. Đối với các tài liệu viện dẫn không ghi năm công bố thì áp dụng phiên bản mới nhất, bao gồm cả các sửa đổi, bổ sung (nếu có).

TCVN 3105:1993, Hỗn hợp bê tông nặng - Lấy mẫu, chế tạo và bảo dưỡng mẫu thử.

TCVN 3106:1993, Hỗn hợp bê tông nặng - Phương pháp thử độ sụt.

TCVN 9340:2012, Hỗn hợp bê tông trộn sẵn - Các yêu cầu cơ bản đánh giá chất lượng và nghiệm thu.

3. Thuật ngữ và định nghĩa

3.1

Cường độ kháng xuyên (Penetration resistance)

Khả năng của hỗn hợp bê tông chống lại sự xuyên của các kim tiêu chuẩn và được xác định bằng cách chia trị số lực xuyên ghi nhận được cho diện tích đầu mũi kim.

3.2 Thời gian đông kết (Time of setting)

Khoảng thời gian, kể từ khi xi măng bắt đầu trộn với nước đến khi hỗn hợp đạt được cường độ kháng xuyên quy ước.

3.3 Thời gian bắt đầu đông kết của hỗn hợp bê tông (Time of initial setting)

Khoảng thời gian kể từ khi xi măng bắt đầu trộn với nước đến khi hỗn hợp vữa (được sàng tách ra từ hỗn hợp bê tông) đạt được cường độ kháng xuyên tương ứng 3,5 MPa.

3.4 Thời gian kết thúc đông kết của hỗn hợp bê tông (Time of final setting)

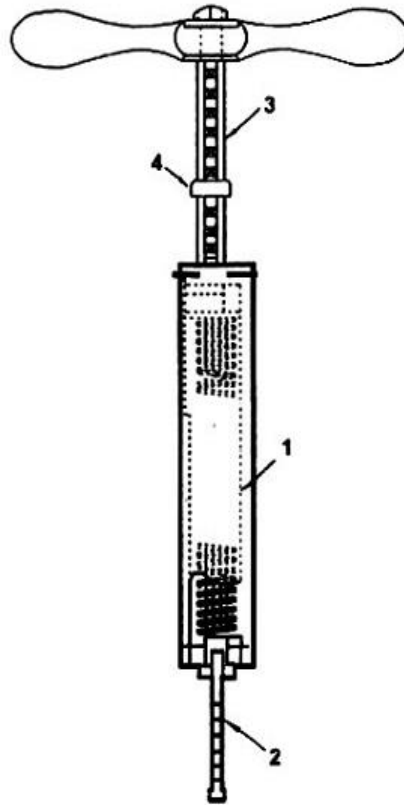
Khoảng thời gian kể từ khi xi măng bắt đầu trộn với nước đến khi hỗn hợp vữa (được sàng tách ra từ hỗn hợp bê tông) đạt được cường độ kháng xuyên tương ứng 27,6 MPa.

4. Nguyên tắc

Mẫu thử là phần vữa được sàng tách từ hỗn hợp bê tông. Đo lực cản của vữa chống lại sự xuyên của các kim tiêu chuẩn sau những thời gian nhất định. Thời gian bắt đầu và kết thúc đồng kết được xác định cơ sở khi cường độ kháng xuyên đạt tương ứng 3,5 MPa và 27,6 MPa.

5. Thiết bị, dụng cụ

5.1 Dụng cụ thử xuyên: bao gồm lực kế và các kim xuyên tiêu chuẩn (xem Hình 1). Lực kế có khả năng đo lực xuyên tối đa không nhỏ hơn 600 N, với độ chính xác ± 10 N. Kim xuyên được lắp vào lực kế. Kim xuyên gồm 6 loại với đầu kim hình tròn và có tiết diện như sau: 645, 323, 161, 65, 32 và 16 mm². Mỗi kim đều được khắc một vạch xung quanh thân cách đều mũi 25 mm. Kim với tiết diện đầu mũi 16 mm² phải có chiều dài không quá 90 mm.



CHÚ DẪN:

1. Lực kế
2. Kim xuyên
3. Vạch chia
4. Vòng trượt

Hình 1 - Sơ đồ cấu tạo của dụng cụ thử xuyên

5.2 Khuôn chứa mẫu thử: khuôn chứa phải chắc chắn, kín nước, không hấp thụ nước, không dính dầu mỡ và có tiết diện tròn, vuông hoặc chữ nhật song đường kính hoặc cạnh của tiết diện phải không nhỏ hơn 150 mm và chiều cao khuôn ít nhất là 150 mm. Diện tích bề mặt vữa phải đủ cho 10 lần thử xuyên ngẫu nhiên với khoảng cách giữa các vị trí cắm kim xuyên vào vữa thỏa mãn quy định nêu trong Điều 7 của tiêu chuẩn này.

5.3 Sàng tiêu chuẩn: loại có mắt tròn đường kính 5 mm.

5.4 Que chọc: que chọc là một thanh thép tròn thẳng, đường kính 16 mm và dài 600 mm, có một hoặc hai đầu được chuốt tròn thành hình bán cầu với đường kính 16 mm;

5.5 Nhiệt kế: có dải đo từ 0°C tới 50°C với độ chính xác tới 0,5°C;

5.6 Pipet: pipet hoặc một dụng cụ thích hợp khác được sử dụng để hút nước tách ra trên bề mặt mẫu vữa thử nghiệm

6. Lấy mẫu và chuẩn bị mẫu thử

6.1 Lấy mẫu đại diện từ hỗn hợp bê tông cần thử theo quy định trong tiêu chuẩn TCVN 3105:1993.

6.2 Ghi lại thời điểm khi bắt đầu trộn nước với xi măng.

6.3 Xác định và ghi lại độ sụt của hỗn hợp bê tông theo TCVN 3106:1993.

6.4 Phần hỗn hợp bê tông còn lại sau khi thí nghiệm xác định độ sụt được sàng qua sàng 5 mm để tách phần vữa lên mặt khay không hút nước.

6.5 Trộn kỹ lại bằng tay phần vữa thu được trên mặt khay. Xác định nhiệt độ của vữa bằng cách cắm nhiệt kế sâu vào vữa từ 5 cm tới 7 cm và ghi lại nhiệt độ của vữa khi nhiệt độ đạt giá trị tối đa. Kết quả làm tròn tới 0,5^oC.

6.6 Tiến hành chuẩn bị 3 mẫu thử như sau:

6.6.1 Xúc vữa vào 3 khuôn chứa, mỗi khuôn một lần làm thành một lớp.

6.6.2 Đầm chặt mẫu vữa trong khuôn chứa và làm phẳng bề mặt.

Đầm chặt mẫu cho đến khi hồ xi măng nổi đều lên bề mặt mẫu có thể được thực hiện như sau:

6.6.2.1 Đối với hỗn hợp bê tông có tính công tác mác D3, D4 theo TCVN 9340:2012 hoặc hỗn hợp vữa, bê tông chảy tự đầm lên sử dụng một trong hai cách sau:

- Dập khuôn chứa mẫu vữa trên một bề mặt cứng;
- Dùng que chọc gỗ vào thành khuôn chứa mẫu vữa.

6.6.2.2 Đối với hỗn hợp bê tông có tính công tác mác D1, D2 theo TCVN 9340:2012 sử dụng một trong hai cách sau:

- Đầm vữa bằng que chọc. Mỗi một diện tích bề mặt mẫu vữa 645 mm² được đầm 1 lần và phân bố các nhát đầm đồng đều trên toàn bộ tiết diện mẫu. Sau khi đầm xong, dùng que chọc gỗ nhẹ vào thành khuôn để làm kín các lỗ do que chọc để lại và để làm phẳng bề mặt mẫu.
- Dùng bàn rung. Bàn rung mẫu phải phù hợp với yêu cầu của tiêu chuẩn TCVN 3105:1993.

6.6.2.3 Đối với hỗn hợp bê tông có độ sụt nhỏ hơn 10 mm, phải sử dụng bàn rung để đầm chặt và làm phẳng bề mặt mẫu. Bàn rung mẫu phải phù hợp với yêu cầu của tiêu chuẩn TCVN 3105:1993.

Sau khi chuẩn bị mẫu xong, bề mặt của vữa phải thấp hơn miệng khuôn ít nhất là 10 mm.

6.6.3 Nhiệt độ thử nghiệm được quy định như sau:

- Đối với các thử nghiệm trong phòng thí nghiệm: là nhiệt độ tiêu chuẩn (27 ± 2)^oC, hoặc theo quy định khác của người sử dụng.

Đối với các thử nghiệm ngoài hiện trường: theo nhiệt độ môi trường xung quanh hoặc theo quy định của người sử dụng.

Đo và ghi nhận nhiệt độ không khí môi trường trong quá trình thử nghiệm. Để tránh bay hơi ẩm cần che đậy mẫu trong suốt thời gian thử nghiệm bằng một loại vật liệu thích hợp như vải ẩm, tấm nhựa, trừ những lúc phải hút nước tách ra hoặc khi thử xuyên.

7. Cách tiến hành.

7.1 Hút bỏ nước tách

Ngay trước khi tiến hành thử xuyên, dùng pipet hoặc một dụng cụ thích hợp khác hút nước tách ra trên bề mặt mẫu vữa. Để thuận tiện cho việc thu nước tách ra, 2 min trước khi hút nước cần thận đặt nghiêng khuôn một góc khoảng 10^o so với phương ngang bằng cách chèn một miếng kê dưới một bên đáy khuôn.

7.2 Xác định cường độ kháng xuyên.

7.2.1 Lắp một kim xuyên có đường kính thích hợp (thường bắt đầu bằng kim có tiết diện lớn nhất, và sau đó tùy theo mức độ đông kết của mẫu vữa, dùng các kim có tiết diện nhỏ dần cho tới kim tiết diện 16 mm²) vào lực kế và đặt bề mặt đầu kim tiếp xúc với bề mặt vữa.

7.2.2 Tác dụng lực theo phương thẳng đứng vào lực kế một cách từ từ và đều đặn cho đến khi kim xuyên cắm sâu vào vữa (25 ± 2) mm (đến vạch khắc trên thân kim). Thời gian cần thiết để xuyên đến độ sâu (25 ± 2) mm là (10 ± 2) s.

7.2.3 Ghi lại lực cần thiết để xuyên sâu đến 250 mm và thời gian thử nghiệm, được tính kể từ khi xi măng bắt đầu trộn với nước đến thời điểm tác dụng lực.

7.2.4 Tính cường độ kháng xuyên bằng cách chia trị số lực xuyên ghi nhận được cho diện tích đầu mũi kim và ghi kết quả tính toán với độ chính xác tới 0,1 MPa.

Trong các lần thử nghiệm tiếp theo cần chú ý tránh các khu vực vữa đã bị xói trộn bởi các lần thử nghiệm trước đó. Khoảng cách biên giữa các lỗ do kim xuyên để lại phải không nhỏ hơn 2 lần đường kính của kim sẽ sử dụng và không được nhỏ hơn 15 mm. Khoảng cách biên giữa lỗ kim xuyên và thành khuôn chứa mẫu vữa phải không nhỏ hơn 25 mm.

CHÚ THÍCH:

Chỉ dẫn về thời điểm thử:

- Đối với các hỗn hợp bê tông thông thường trong điều kiện nhiệt độ cao phòng thí nghiệm ($(27 \pm 2)^\circ\text{C}$), thì lần cắm kim xuyên đầu tiên nên tiến hành sau 3 h đến 4 h tính từ khi xi măng tiếp xúc với nước. Các lần thử nghiệm tiếp theo được thực hiện sau các khoảng thời gian từ 0,5 h đến 1 h.

- Đối với các hỗn hợp bê tông có sử dụng phụ gia rắn nhanh, hoặc ở nhiệt độ cao hơn nhiệt độ phòng thí nghiệm, thì nên tiến hành lần thử đầu tiên sau 1 h đến 2 h kể từ khi xi măng tiếp xúc với nước và khoảng thời gian giữa các lần thử tiếp theo là 0,5 h.

- Đối với các hỗn hợp bê tông có sử dụng phụ gia chậm đông kết, hoặc ở nhiệt độ thấp hơn nhiệt độ tiêu chuẩn của phòng thí nghiệm, thì lần thử đầu tiên có thể lùi lại đến thời điểm thời gian thử nghiệm đạt từ 4 h đến 5 h.

- Trong mọi trường hợp, khoảng thời gian giữa các lần thử có thể được điều chỉnh nếu cần, tùy theo tốc độ đông kết của hỗn hợp vữa sao cho có thể đạt được số lần cắm kim xuyên yêu cầu.

7.3 Số lần thử xuyên kim yêu cầu

Thực hiện ít nhất 6 lần thử xuyên kim cho mỗi mẫu thử xác định thời gian đông kết, với các khoảng thời gian có trị số sao cho có thể xây dựng được một đường cong hợp lý thể hiện quan hệ giữa cường độ kháng xuyên và thời gian thử nghiệm (xem chú thích). Tiếp xúc thử nghiệm cho đến khi có ít nhất một chỉ số cường độ kháng xuyên bằng hoặc vượt giá trị 27,6 MPa.

CHÚ THÍCH: Một đường cong hợp lý là đường cong thể hiện sự phát triển tổng thể của cường độ kháng xuyên và bao gồm tất cả các điểm số liệu trước và sau thời gian bắt đầu và kết thúc đông kết. Đối với các hỗn hợp đông kết bình thường, các điểm thử nghiệm thường được lấy sau những khoảng thời gian bằng nhau.

8. Biểu thị kết quả

8.1 Vẽ đồ thị kết thí nghiệm

Vẽ đồ thị riêng cho từng kết quả của 3 mẫu thử thời gian đông kết. Đồ thị cường độ kháng xuyên có trục tung là cường độ kháng xuyên, tính bằng MPa và trục hoành là thời gian thử nghiệm, tính bằng phút (giờ). Cho từng đồ thị, vẽ một đường cong trơn qua các điểm số liệu. Loại bỏ các điểm số liệu có trị số chênh lệch rõ ràng so với đường cong trơn được vẽ qua các điểm số liệu còn lại.

CHÚ THÍCH: Các sai số có thể xuất hiện bởi các yếu tố như: sự gia tăng nội ma sát do các hạt thô trong vữa; sự có mặt của các lỗ rỗng lớn trong khu vực cắm kim xuyên; sự giao thoa các dấu vết do kim xuyên để lại bởi khoảng cách giữa chúng quá gần nhau; không đảm bảo sự vuông

góc của kim xuyên so với bề mặt vữa trong quá trình thử xuyên; nhầm lẫn khi đọc trị số lực xuyên; độ sâu xuyên không đồng đều; hoặc tốc độ gia tăng lực xuyên không đồng đều.

8.2 Xác định thời gian đông kết

8.2.1 Xác định thời gian bắt đầu đông kết

Từ điểm ứng với cường độ kháng xuyên bằng 3,5 MPa trên trục tung kẻ 1 đường thẳng song song với trục hoành cho giao nhau với 3 đường cong đã vẽ theo 8.1. Từ các điểm giao nhau này dóng các đường kẻ song song với trục tung, cắt trục hoành tại các điểm tương ứng 3 kết quả thời gian bắt đầu đông kết của 3 mẫu thử song song, tính chính xác đến 5 min.

8.2.2 Xác định thời gian kết thúc đông kết

Từ điểm ứng với cường độ kháng xuyên bằng 27,6 MPa kẻ 1 đường thẳng song song với trục hoành cho cắt với 3 đường cong đã vẽ theo 8.1. Từ các điểm giao nhau này dóng các đường kẻ song song với trục tung, cắt trục hoành tại các điểm tương ứng 3 kết quả thời gian kết thúc đông kết của 3 mẫu thử song song, tính chính xác đến 5 min.

Thời gian bắt đầu và kết thúc đông kết của hỗn hợp bê tông là giá trị trung bình của 3 mẫu thử song song, làm tròn đến 5 min.

9. Báo cáo thử nghiệm

Trong báo cáo thử nghiệm cần có các thông tin sau:

- Các thông tin về hỗn hợp bê tông bao gồm:

+ Mác và loại chất kết dính, lượng dùng chất kết dính, lượng dùng cốt liệu nhỏ và cốt liệu lớn trong 1 m³ bê tông, đường kính hạt danh định lớn nhất của cốt liệu và tỷ lệ nước/xi măng hoặc tỷ lệ nước/chất kết dính;

+ Tên, loại và lượng phụ gia hóa học (nếu có);

+ Độ sụt của hỗn hợp bê tông;

+ Hàm lượng bọt khí của hỗn hợp bê tông (nếu có yêu cầu);

+ Nhiệt độ của vữa sau khi sàng ;

+ Điều kiện thử nghiệm và nhiệt độ môi trường trong quá trình thử nghiệm;

+ Ngày thí nghiệm;

+ Viện dẫn tiêu chuẩn này;

+ Kết quả thí nghiệm bao gồm:

+ Đồ thị quan hệ giữa cường độ kháng xuyên của hỗn hợp và thời gian thử nghiệm;

+ Thời gian bắt đầu và kết thúc đông kết của hỗn hợp bê tông, tính bằng giờ và phút;

- Tên người thử, người kiểm tra và cơ quan thí nghiệm.

Ví dụ báo cáo thử nghiệm cho ở Phụ lục A (để tham khảo)

Phụ lục A

(Tham khảo)

Ví dụ báo cáo thử nghiệm

KẾT QUẢ THỬ THỜI GIAN ĐÔNG KẾT CỦA HỖN HỢP BÊ TÔNG

Testing results on time of setting of concrete mixture

Đơn vị đặt hàng - Client.

Công trình - Project:
Ngày thí nghiệm - Testing date:
Phương pháp thử - Testing method: TCVN:2012

CÁC THÔNG TIN VỀ HỖN HỢP BÊ TÔNG

Technical information on concrete mixture

Nội dung <i>Items</i>	Đơn vị <i>Unit</i>	Khối lượng <i>Quantity</i>
Cấp phối bê tông (cho 1 m³) - Mix design (per 1 m³)		
- Xi măng Nghi Sơn PCB40 - Nghi Sơn PCB 40 Cem.	kg	350
- Cát vàng sông Lô - Lo River Sand	kg	760
- Đá dăm mỏ Thống Nhất - Thong Nhat Coarse Agg. Dmax = 20 mm	kg	1 040
- Nước - Water	lít	210
- Phụ gia - Admixture	lít	0
- Tỷ lệ N/XM - W/C ratio:	-	0,6
- Độ sụt HHBT - Slump of concrete mixture	mm	95

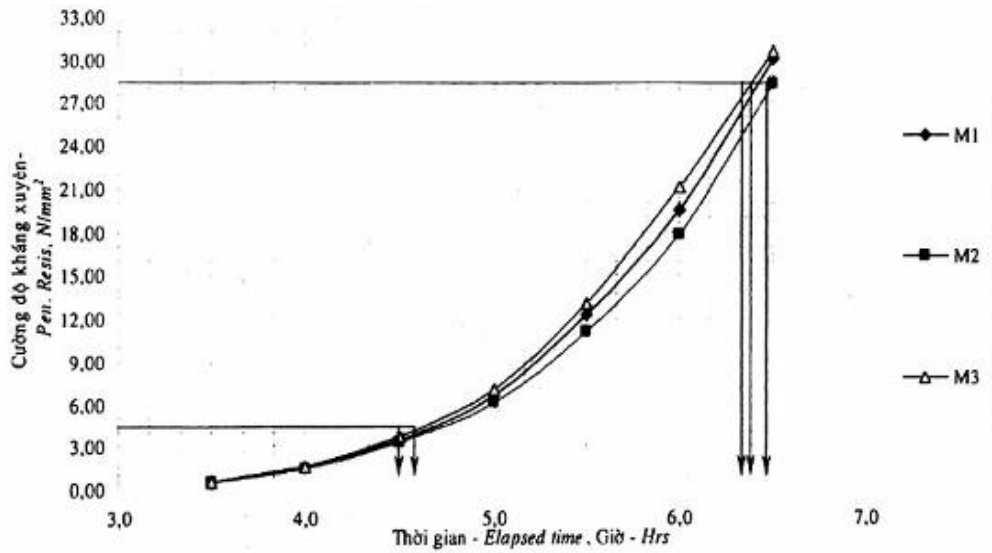
KẾT QUẢ THÍ NGHIỆM

Testing results

Thời gian <i>Elapsed time</i>	Tiết diện kim <i>Needle section</i>	Lực xuyên của mẫu <i>Penetration force</i>			Cường độ kháng xuyên của mẫu <i>Penetration resistance (N/mm²)</i>			
		M1	M2	M3	M1	M2	M3	
(Giờ- Hrs)	(mm ²)							
0,1	-	-	-	-	-	-	-	
3,5	645	360	320	380	0,6	0,5	0,6	
4,0	323	500	460	520	1,5	1,4	1,6	
4,5	161	560	520	590	3,5	3,2	3,7	
5,0	65	430	390	450	6,6	6,0	6,9	
5,5	32	390	360	420	12,2	11,3	13,1	
6,0	16	310	280	340	19,4	17,5	21,3	
6,5	16	480	450	490	30,0	28,1	30,6	
Nhiệt độ vữa sau khi sàng: Mortal temperature after sieving		29 ^o C	Nhiệt độ không khí: Ambience temperature:					Từ 25 ^o C đến 29 ^o C

BIỂU ĐỒ THỜI GIAN ĐÔNG KẾT CỦA HỖN HỢP BÊ TÔNG

Chart for time of setting of concrete mixture



Thời gian bắt đầu đông kết, giờ:phút <i>Initial setting time, hrs:min</i>			Thời gian kết thúc đông kết, giờ:phút <i>Final setting time, hrs:min</i>		
M1	M2	M3	M1	M2	M3
4:30	4:35	4:30	6:25	6:30	6:20
Trung bình: 4:30 Average			Trung bình: 6:25 Average		

CHÚ THÍCH: Thí nghiệm đã được tiến hành trong điều kiện phòng thí nghiệm.

Remark: Test was carried out in laboratory condition.

....., ngàytháng.....năm

Người thí nghiệm
Tested by

Người kiểm tra
Checked by

Cơ quan kiểm tra
Authorization

MỤC LỤC

Lời nói đầu

1. Phạm vi áp dụng
2. Tài liệu viện dẫn
3. Thuật ngữ và định nghĩa
4. Nguyên tắc
5. Thiết bị, dụng cụ
6. Lấy mẫu và chuẩn bị mẫu thử
7. Cách tiến hành
8. Biểu thị kết quả
9. Báo cáo thử nghiệm

Phụ lục A (tham khảo) Ví dụ báo cáo thử nghiệm